

# Et l'eau rencontre le feu

Visitez nos expositions:  
rien ne vaut l'original !

Parcourir nos grandes expositions,  
c'est faire la fête à tous les sens!



## Bouilleurs pour poêles-cheminées

- Vous habitez une maison très bien isolée, ayant de faibles besoins énergétiques?
- Vous souhaitez recréer chez vous l'ambiance pétillante des feux de camp et réduire vos frais de chauffage?
- Vous voulez vous affranchir de la dépendance envers le mazout et le gaz?
- Vous aimeriez tirer tout le profit possible du pouvoir énergétique du feu?
- Vous préférez le stockage de longue durée à la chaleur immédiate ?
- Vous souhaitez pouvoir disposer de l'énergie accumulée à n'importe quelle heure du jour et de la nuit ?

**Les bouilleurs d'Alpinofen vont au-devant de vos désirs !**

[www.alpinofen.ch](http://www.alpinofen.ch)  
[info@alpinofen.ch](mailto:info@alpinofen.ch)

#### Plateau / Jura

Alpinofen AG  
Ziegelackerstrasse 11a  
3027 Berne  
T 031 992 13 13  
F 031 992 91 30

#### Zurich et Suisse orientale

Alpinofen Import AG  
Vogelsangstrasse 13  
8307 Effretikon  
T 052 355 30 10  
F 052 355 30 15

#### Nord et centre de la Suisse

Alpinofen Zentralschweiz AG  
Grossmatte-Ost 2-4  
6014 Luzern-Littau  
T 041 250 55 11  
F 041 250 55 12

#### Suisse romande

Alpinofen Romandie Sàrl  
Rte du Pré au Bruit 2  
1844 Villeneuve  
T 021 965 13 65  
F 021 965 13 67

#### Tessin

Alpinofen Ticino Sagl  
Strada Regina 169  
6982 Serocco d'Agno  
T 091 605 33 20  
F 091 605 33 21

#### Plateau / Jura

Alpinofen AG  
Ziegelackerstrasse 11a  
3027 Berne  
T 031 992 13 13  
F 031 992 91 30

#### Zurich et Suisse orientale

Alpinofen Import AG  
Vogelsangstrasse 13  
8307 Effretikon  
T 052 355 30 10  
F 052 355 30 15

#### Nord et centre de la Suisse

Alpinofen Zentralschweiz AG  
Grossmatte-Ost 2-4  
6014 Luzern-Littau  
T 041 250 55 11  
F 041 250 55 12

#### Suisse romande

Alpinofen Romandie Sàrl  
Rte du Pré au Bruit 2  
1844 Villeneuve  
T 021 965 13 65  
F 021 965 13 67

#### Tessin

Alpinofen Ticino Sagl  
Strada Regina 169  
6982 Serocco d'Agno  
T 091 605 33 20  
F 091 605 33 21

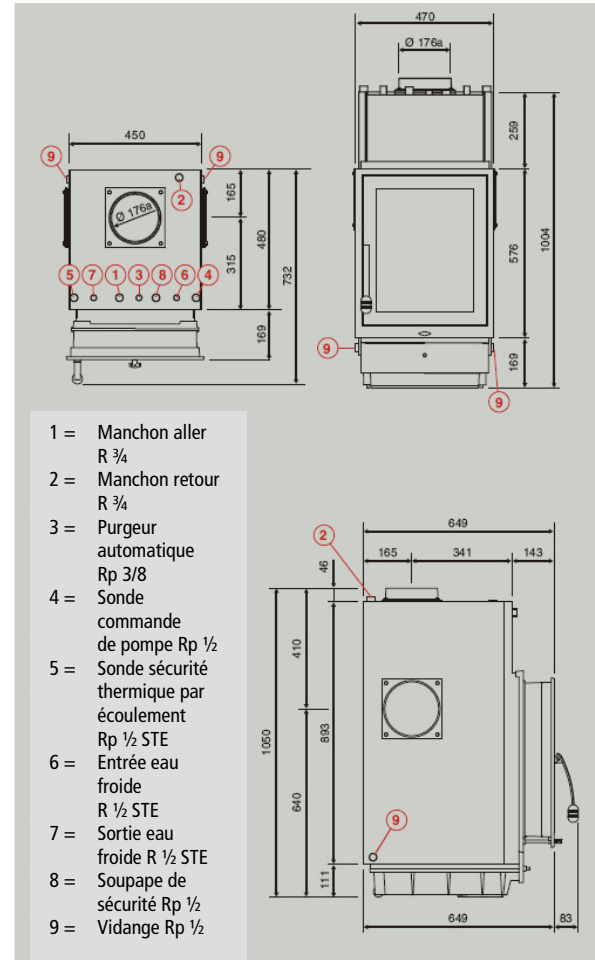
# Bouilleur entièrement entouré d'eau

Sur la base de la série Profi 7 kW

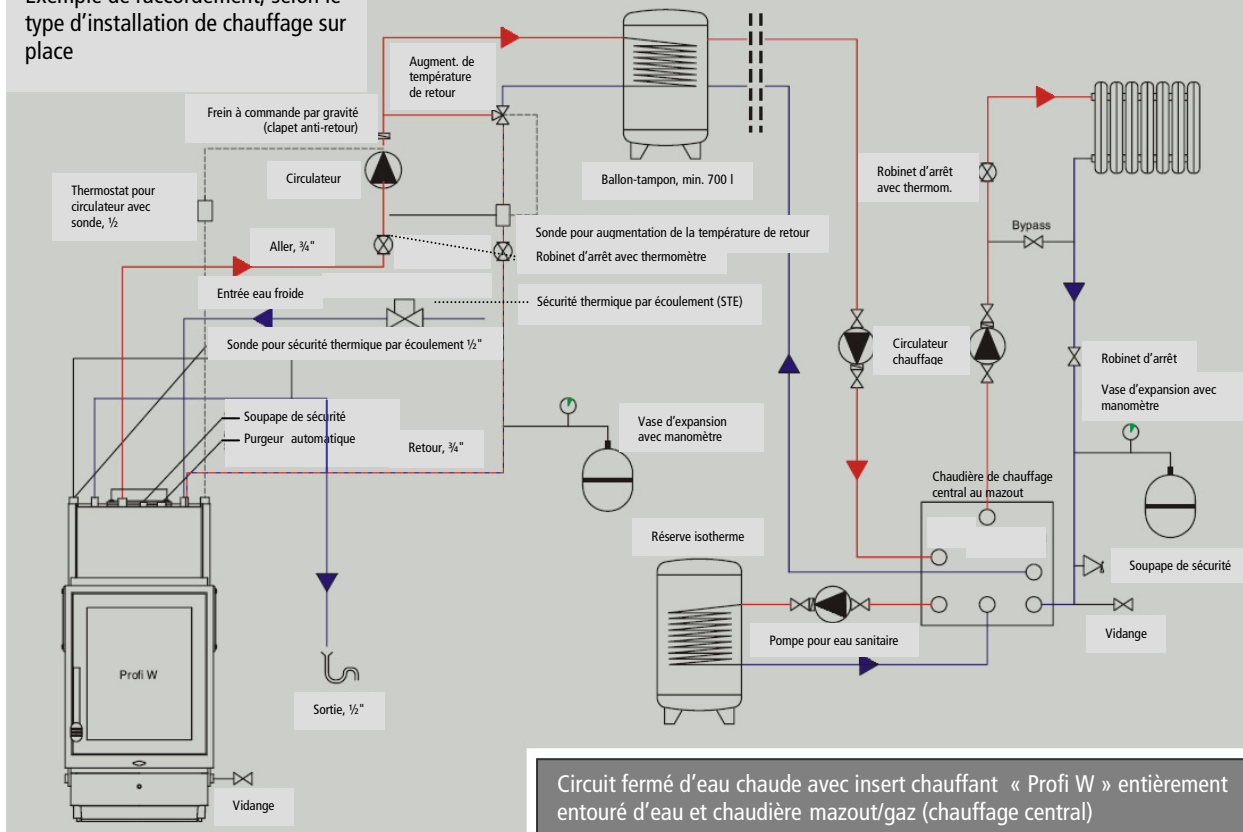
### Fiche technique

Puissance nominale *)	12	kW
Côté eau / Côté air	9 / 3	kW
Pression de service admise	2.5	bar
Température aller admise	98°	C
Température de service max.	90°	C
Température aller min.	65°	C
Température retour min.	55°	C
Capacité en eau	50	ltr.
Poids à vide	250	kg
Température des gaz de fumée *)	270°	C
Tirage nécessaire *)	12°	Pa
Efficacité	> 80	%

\*) Les valeurs indiquées sont des moyennes résultant d'une combustion dans l'insert chauffant entièrement entouré d'eau, c'est-à-dire qu'elles sont valables lorsqu'une charge de bois d'environ 8 kg par remplissage y est mise à feu, avec ouverture complète de l'amenée d'air de combustion.



Exemple de raccordement, selon le type d'installation de chauffage sur place



Que coûtent ces poêles et quelles possibilités d'aménagement offrent-ils ?

Exemple 2 Insert chauffant Profi W avec banc et surface de chauffe supplémentaire



CHF 17 900.- y c. le montage et la TVA.

Prix sans ballon-tampon ni travaux d'installation sanitaire

Que coûtent ces poêles et quelles possibilités d'aménagement offrent-ils?

### Exemple 1 Insert chauffant Profi W sans banc



CHF 12 900.- y c. le montage et la TVA

Prix sans ballon-tampon ni travaux d'installation sanitaire

Les coûts du mazout, du gaz et de l'électricité prennent l'ascenseur.

Choisissez la source d'énergie qui s'impose pour le chauffage et l'eau chaude !

En voici les avantages :

#### Combustible écologique :

- Le bois est une source d'énergie renouvelable. Nous avons besoin de 3 millions de m<sup>3</sup> de bois par an, mais notre potentiel dépasse 5 millions de m<sup>3</sup>.
- La combustion ne dégage pas plus de dioxyde de carbone (CO<sub>2</sub>) que le bois qui pourrit sur place dans la forêt.
- Le transport de la forêt aux consommateurs est court et ne présente pas de danger.
- L'énergie grise utilisée est réduite.
- Les brûleurs modernes à bois sont des appareils de chauffage très efficaces et peu polluants. Leurs niveaux d'émissions sont bien inférieurs aux limites de l'ordonnance sur la protection de l'air.

On entend par énergie grise la quantité d'énergie obligatoirement dépensée pour fabriquer un produit ou fournir une prestation, mais qui n'est pas nécessairement perceptible immédiatement.

#### Combustible économique

- L'utilisation du bois de chauffe crée des emplois en Suisse. Elle contribue aussi à l'exploitation durable et à l'entretien de nos forêts.
- Notre indépendance s'accroît en temps de crise.
- Le bois est considérablement plus avantageux que le mazout ou le gaz.

#### Exemples de prix / Calculateur des frais de chauffage

##### Besoins en énergie du bâtiment

Surface habitable à chauffer	120 m <sup>2</sup>
Qualité de l'isolation	maison à basse énergie (55 W/m <sup>2</sup> )
Le bâtiment a, pour une puissance calorifique de	6,6 kW,
sur 250 jours de chauffage, un besoin annuel en énergie de	14 000 kWh

## Coûts de combustibles



Si le prix du **bois en bûches** (bois de feuillu) est de  
... les coûts annuels de combustibles sont de

CHF 120.-/stère  
CHF 1167.-/an



Si le prix des **granulés** est de  
... les coûts annuels de combustibles sont de

CHF 400.-/t  
CHF 1400.-/an



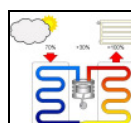
Si le prix du **mazout** est de  
... les coûts annuels de combustibles sont de

CHF 1,10/l  
CHF 1711.-/an



Si le prix du **gaz** est de  
... les coûts annuels de combustibles sont de

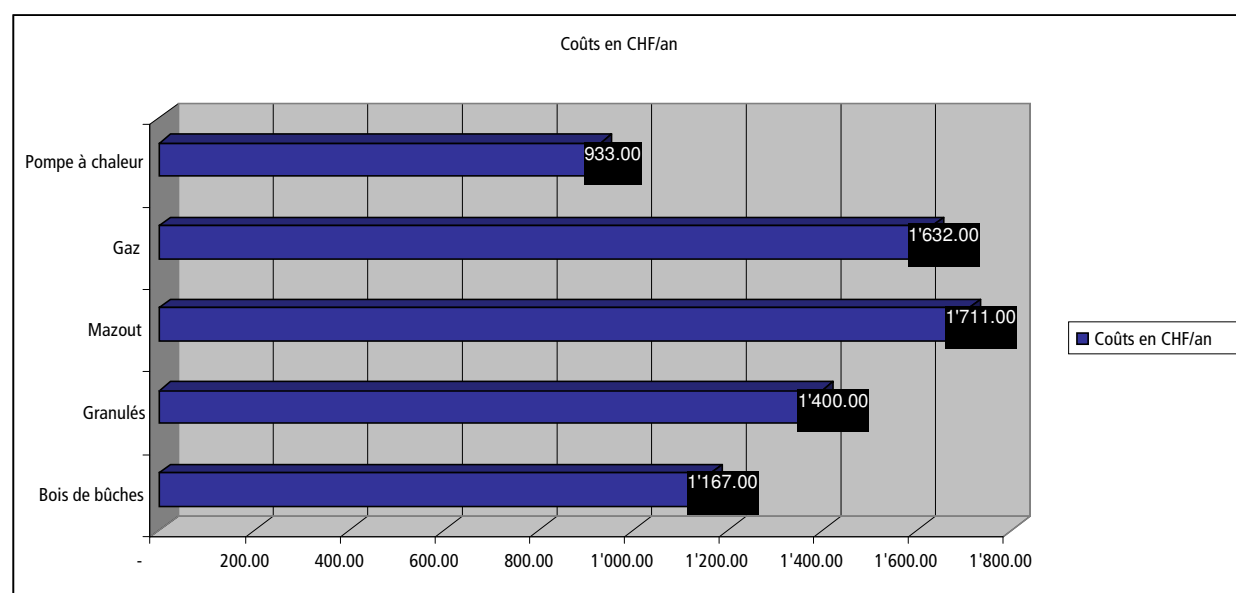
CHF 0,105/kWh  
CHF 1632.-/an



Pour une **pompe à chaleur** dont le coefficient de performance annuelle est de  
... et avec un prix de l'électricité de  
... les coûts annuels de combustibles sont de

3,3  
CHF 0,22/kWh  
CHF 933.-/an

## Comparaison des coûts de combustibles

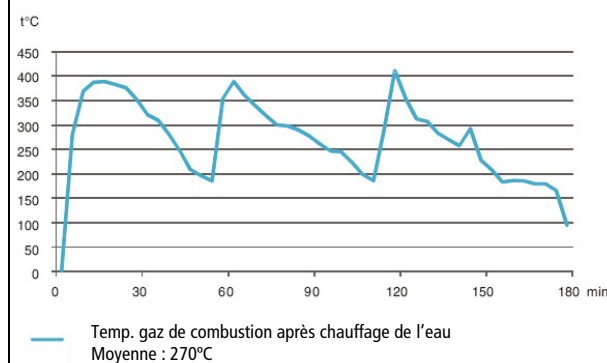


## Puissance de l'installation

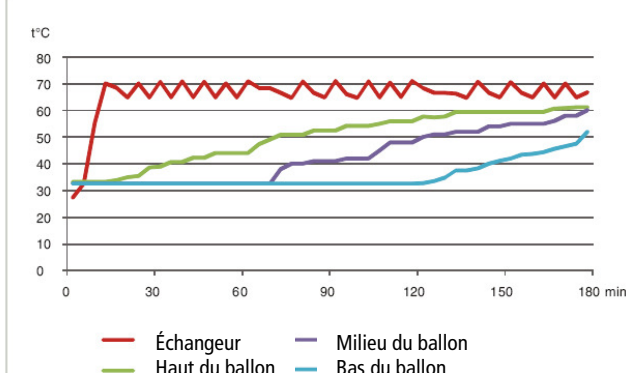
### Courbe de température des gaz de combustion du bouilleur

Modèle Profi W,  
Tirage dans cheminée 12 16 Pa

Raccordement des conduites supérieures de gaz



### Courbe de température dans le ballon-tampon



3 combustions:

1<sup>re</sup> charge: 8 kg de hêtre, humidité résiduelle 3%, durée 50 mn

2<sup>e</sup> charge: 8 kg de hêtre, humidité résiduelle 3%, durée 50 mn

3<sup>e</sup> charge: 8 kg de hêtre, humidité résiduelle 3%, durée 50 mn

Température de base dans le ballon : T = 33°C

## Qu'en est-il dans la pratique ?

Toutes les données font référence à une surface habitable d'environ 140 m<sup>2</sup> et à un ménage de 4 personnes vivant dans une maison à basse énergie dont les besoins en énergie sont de 6 kW.

### Quelle quantité de bois faut-il brûler chaque jour ?

Si la température extérieure oscille entre -5 et 0°C, il faut brûler entre 23 et 28 kg de bois par jour.

### Quelle quantité de bois faut-il à l'année ?

Si les besoins en énergie sont de 6 kW, la quantité de bois consommée en un an est d'environ 4000 kg (soit 11 stères de bois de sapin ou 9 stères de bois de hêtre).

### Comment puis-je produire de l'eau chaude en été ?

De préférence avec des capteurs solaires. Sinon, avec une source d'énergie d'appoint, comme le mazout, le gaz ou l'électricité.

### Ai-je encore besoin d'un chauffage d'appoint ?

Oui, vous avez besoin d'un chauffage d'appoint. Avec un système bois-solaire, il pourrait s'agir d'une résistance électrique.

### Quelle devrait être la capacité du ballon-tampon ?

Au moins 750 litres, mais à décider en fonction des besoins individuels.